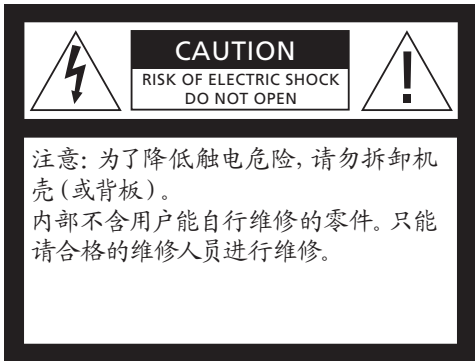


# BeoLab 9

指南



警告: 为了降低火灾或触电的危险, 请勿让本电器淋雨或受潮。请勿将液体滴溅在本设备上, 切勿在本设备上放置任何装有液体的物体, 例如花瓶。

若要将本设备与交流电源完全断开, 请从交流电插座上拔下电源插头。



等边三角形内带箭头的闪电符号是要提醒用户注意, 本产品的机壳内存在未绝缘的“危险电压”, 可能会造成触电事故。



等边三角形内的感叹号是要提醒用户注意, 本产品附带的资料中有重要的操作和维护(维修)说明。

# 目录

本指南讲述了如何安装一对扬声器, 以及使用前的准备工作。本指南能帮助您初次安装扬声器, 也能帮助您今后移动或重新安装扬声器。

请认真遵守本指南的说明。

日常使用, 4

关于如何使用扬声器、内置保护系统、如何清洁扬声器的信息。

安装扬声器, 5

安装扬声器前需要认真考虑的问题。

线缆连接, 6

关于插座、开关、线缆以及如何连接扬声器和系统的信息。

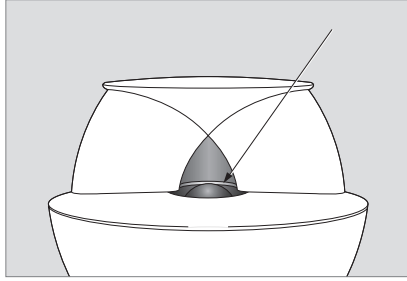
根据房间情况调整扬声器, 8

了解 POSITION 开关, 以及如何根据周围情况调整每个扬声器 (低频修正)。

## 日常使用

按照以下页面中的说明安装好扬声器后，请将整个系统接上电源。指示灯变为红色，表示扬声器正处于待机状态，已能使用。

按照设计，扬声器未使用时将进入待机状态。



指示灯位于声学透镜中暴露在外的扬声器振膜后方。

### 开机和关机

当您打开系统时，扬声器也将同时打开，指示灯变为绿色。当您关闭系统时，扬声器也进入待机状态。

### 清洁扬声器

用柔软的干布清洁蒙尘的表面。必要时可用柔软的无纺布在温水中浸湿，用力拧干后擦拭油污或顽固污渍。

切勿用吸尘器清洁声学透镜中暴露在外的扬声器振膜。不过，可以用吸尘器清洁前面的布，但必须装上刷式吸嘴并调到最低档。

切忌用酒精或其它溶剂清洗扬声器的任何部位！

### 扬声器的保护

每个扬声器都装有高温保护系统，以防温度过高损坏扬声器。如果出现错误，或者扬声器单元过热，系统会自动将扬声器切换到待机状态，指示灯将变为黄色。

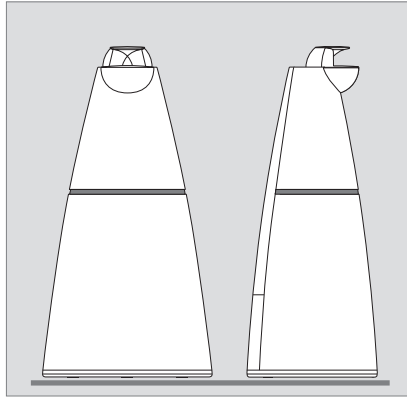
### 恢复声音：

- > 将扬声器从电源上断开。
- > 等待系统时间重置或冷却（约 3 - 5 分钟）。
- > 将扬声器与电源重新连接。

如果依然存在问题，请联系您的 Bang & Olufsen 经销商。

我们建议您按照下述流程安装扬声器:

- 将您的系统与电源断开。
- 连接扬声器,并按照“线缆连接”(6-7页)中介绍的方法设置每个扬声器上标有“LINE-RIGHT-LEFT”开关。
- 正确设置每个扬声器上标有“FREE-WALL-CORNER”的开关。具体说明请参考“根据房间情况调整扬声器”(8-9页)。
- 再次将整个系统连接到电源。



必须将扬声器竖直摆放在基座上,基座应置于水平稳固的表面上。

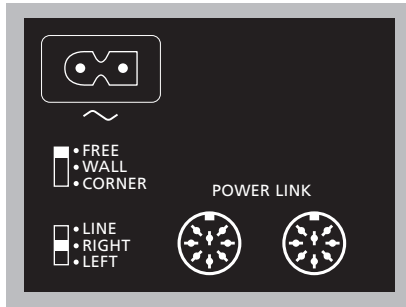
## 注意

- 扬声器必须按照本《指南》的说明进行摆放和连接。为避免发生人身伤害,务必只选用 Bang & Olufsen 核准使用的脚架和墙托架!
- 只有将扬声器与电源断开后,扬声器才会完全关掉。因此,请将扬声器连接到触手可及的电源插座上。
- 请勿试着拆开扬声器。这种工作应该交给合格的技术服务人员!
- 按照设计,本扬声器仅适用于干燥的室内家居环境,其工作温度为10-40°C (50-105°F)。
- 为了获得最佳音质,请勿将扬声器置于狭小空间内,切勿在扬声器的近前方放置任何物品。
- 扬声器的前方应正对您最喜爱的聆听位置。

## 线缆连接

本扬声器可搭配 Bang & Olufsen 的音频、视频及连接系统使用。它们也可以连接非 Bang & Olufsen 的系统。

如需详细了解系统上的接口，请参考系统附带的《指南》。



### 连接面板

#### FREE-WALL-CORNER 开关

本开关有三种设置。使用哪种设置取决于扬声器的摆放方式。具体说明请参考“根据房间情况调整扬声器”（8-9 页）。

#### LINE-RIGHT-LEFT 开关

本开关有三种设置。如果扬声器是与 Bang & Olufsen 系统相连，请将该开关设置为 RIGHT 或 LEFT。如果扬声器是与非 Bang & Olufsen 系统相连，请将该开关设置为 LINE。

#### POWER LINK 接口

这些接口用于连接 Bang & Olufsen 系统。但是，如果 LINE-RIGHT-LEFT 开关被设置为 LINE，您可以使用一个 Power Link 接口将扬声器连接到非 Bang & Olufsen 的系统。

~

电源接口。

该接口和两个开关位于扬声器后端。取下护盖后方能见到接口和开关。

### 连接到 Bang & Olufsen 系统

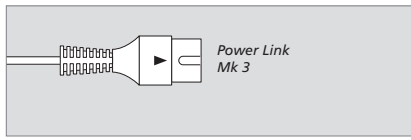
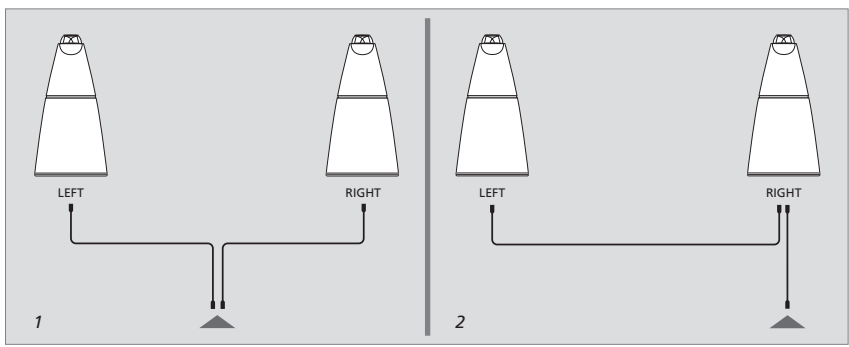
使用 Bang & Olufsen Power Link 线缆将扬声器与系统相连。

将 LINE-RIGHT-LEFT 开关分别设置为 RIGHT 和 LEFT（右声道和左声道）。

### 连接到非 Bang & Olufsen 的系统

使用专用适配器，适配器的一端是普通的 phono/RCA 插头，另一端是 DIN 插头（“Cable for line signal”一选购附件，可以从您的 Bang & Olufsen 经销商处购买）。

将 LINE-RIGHT-LEFT 开关设置为 LINE。



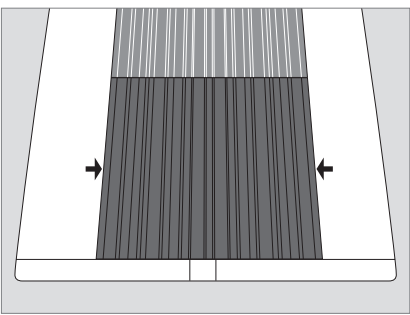
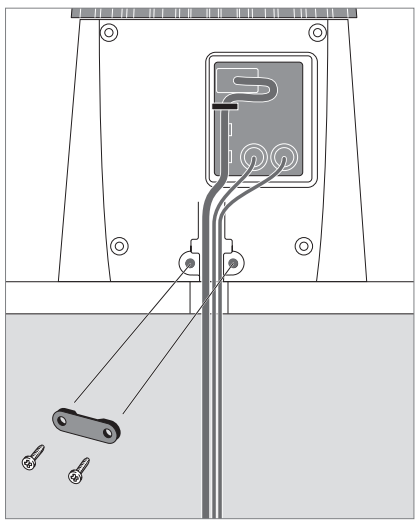
**Power Link 线缆:** 线缆必须是插头上标有三角形的类型。请勿使用老式 Power Link 线缆, 这种线缆会产生噪声, 令您无法得到最理想的音质!

**Power Link 连接:** 这些连接同时传送左右声音信号。因此, 您可以:

1 用 Power Link 线缆直接将 Bang & Olufsen 系统和每个扬声器连接起来。

或者

2 用一条 Power Link 线缆将 Bang & Olufsen 系统与第一个扬声器连接起来, 再用另一条 Power Link 线缆连接到下一个扬声器。这常常能最大程度减轻线缆的杂乱状况。



**连接面板的护盖:** 取下护盖时, 从左右两侧握紧它一如两个箭头所示。

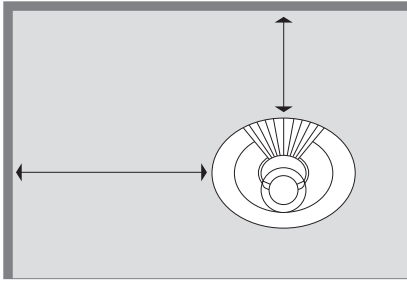
当所有线缆均已连接完毕并得到紧固后, 请将护盖背部的四颗螺钉插入扬声器上对应的孔中, 以固定护盖。

**紧固线缆:** 为了安全起见, 必须将电源线固定在扬声器上。先拖出连接面板上小固定架后方的电源线。然后让所有线缆从线夹下方经过, 并拧紧两颗螺丝。

## 根据房间情况调整扬声器

扬声器几乎可置于房间的任何角落。但是，如果按照下面几页介绍的方法进行安装，您将听到最自然的聲音。

声学透镜技术 (Acoustic Lens Technology) 系统能确保每个扬声器直接发出的高频音和房间反射的声音更加均衡。该系统还能确保扬声器前方整个区域拥有准确的音色平衡。



如何测量? 上述距离应按此图进行测量 (从上方视扬声器)。

### FREE-WALL-CORNER 开关

当扬声器放在墙角或靠近墙壁时，其低音音量高于将扬声器放在更独立的位置时所获得的低音音量。

为了消除这种低音过度增强，请设置标有 FREE-WALL-CORNER 的开关，以确保低音音量适合于扬声器的摆放情况。具体如何设置，应该视扬声器与墙壁和墙角的距离而定。

每个扬声器上的“POSITION”开关有三种设置，在决定选择何种设置时，请参考本《指南》的介绍，以及下页的图示和举例。

### FREE

如果扬声器距离墙壁20厘米(8英寸)以上，距离墙角65厘米(26英寸)以上，请选择该设置—如下页插图中面积较大的淡灰色区域所示。

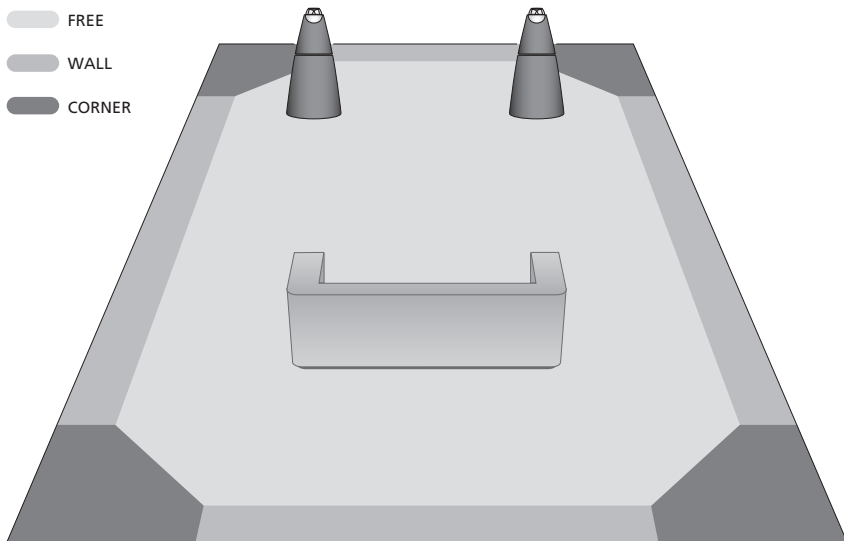
### WALL

如果扬声器距离墙壁不足20厘米(8英寸)，但距离墙角65厘米(26英寸)以上，请选择该设置—如下页插图中墙边的灰色区域所示。

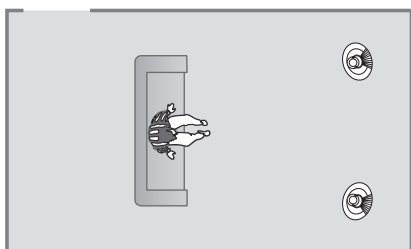
### CORNER

如果扬声器置于墙角，请选择该设置—如下一页插图中的深灰色区域所示。

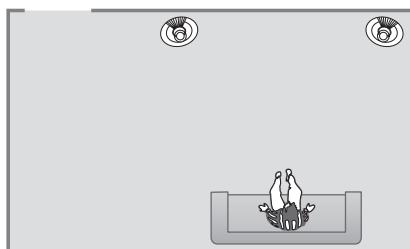




位置区域：三种设置 (FREE-WALL-CORNER) 分别对应此处以不同深浅的灰色表示的位置区域。这些位置区域及下面的举例都仅仅是一种指南——当然，您可以根据自己的喜好将开关设为三种设置中的任何一种。



例1：扬声器置于房间的一端，但并非紧贴后墙，也不靠近侧墙。因此，两个扬声器上的这一开关都应设为 FREE。

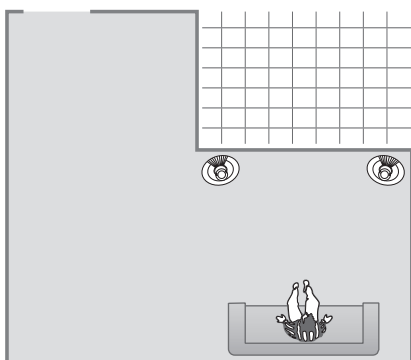


例2：一个扬声器紧贴墙壁，另一个扬声器位于墙角。因此，左边的扬声器应设为 WALL，右边的扬声器应设为 CORNER。

如果您拥有 **BeoLab 2** 超重低音扬声器……

如《BeoLab 2指南》中所介绍的，超重低音扬声器有一个可设为1、2或3的设置开关。这一开关的作用是根据不同扬声器的灵敏程度调整 BeoLab 2 的输出。

如果为配有 BeoLab 2 的系统设置一对 BeoLab 9 扬声器，我们建议您将 **BeoLab 2 SETUP** 开关设为1。



例3：如例2所示，一个扬声器紧贴墙壁，另一个扬声器位于墙角。房间形状并不影响对设置的选择。因此，左边的扬声器应设为 WALL，右边的扬声器应设为 CORNER。



#### 废弃电子电气设备 (WEEE) — 环境保护

欧洲国会和欧盟理事会共同颁布了《废弃电子电气设备指令》。本指令目的在于防治电子电气废弃物, 实现这些废弃物的再利用、再循环使用和其它形式的回收, 以减少废弃物的处理。为此, 本指令将影响到生产商、经销商、消费者。

WEEE 指令要求制造商和最终用户以不破坏环境的方式丢弃电子电气设备和部件, 并对设备和废弃物中所含的材料或能源进行再利用或回收。

电子电气设备和部件不得与普通家庭垃圾一起丢弃; 电子电气设备和部件必须另设途径收集与丢弃。所有必须再利用、再循环使用及其它形式的回收的产品和设备必须一概印上所示的标志。

若您通过贵国的回收体制丢弃电子电气设备, 您的举动便是对保护环境、人类健康、节省和理智的使用天然资源的贡献。回收电子电气设备和废弃物可以防止这些物品中可能含有的有害物质污染自然环境。

您的 Bang & Olufsen 经销商将为您提供帮助和建议, 以便您按照贵国规定的正确方式丢弃电子电气设备。

产品的技术规格、功能和使用若有更改, 恕不另行通知。

仅适用于美国市场!

注意: 该设备经检测符合《联邦通讯委员会规则》第15节规定的 B 级数码设备的限制要求。这些限制规定旨在合理预防家居使用产生的有害干扰。该设备会产生、使用并能够辐射射频能量, 如果不按使用说明安装和使用, 可能干扰无线电通讯。但是, 并不保证在特定使用情形下不产生干扰。如果经开、关该设备检测出其确实对无线电或电视接收产生有害干扰, 则用户可尝试以下任意一项或多项措施来排除干扰:

- 调节接收天线的方向或位置。
- 增加该设备与接收器之间的距离。
- 将该设备与接收器分别连接到不同电路。
- 咨询经销商或有经验的无线电/电视技术人员。

仅适用于加拿大市场!

该 B 级数码设备符合《加拿大干扰产生设备条例》的所有规定。



本产品符合 EEU 指令 89/336 和 73/23 条款的规定。

